

Grúa Powerlift Up 1



La GRÚA POWERLIFT UP 1 está destinada para la incorporación y/o descenso de pacientes desde una posición de sentado (silla, inodoro, cama, silla de ruedas) a una posición de pie, permitiendo traslados cortos en un ámbito hospitalario, residencial o en domicilios, ya que su diseño y reducido tamaño ofrece una seguridad, funcionalidad, manejo y fiabilidad sobresalientes.

Siempre debe ser manejada por personal cualificado, con pacientes que tengan cierta movilidad y capacidad de sujeción en las extremidades inferiores. Por motivos de seguridad el paciente debe llevar, siempre, calzados los pies.

Nunca debe ser manejada por el propio paciente.

Los accesorios están diseñados ergonómicamente para adaptarse a las necesidades de cada paciente y pueden retirarse si es necesario (reposapiés, reposarrodillas...).

La grúa POWERLIFT UP 1 está considerada producto sanitario de clase 1 según la Directiva 93/42/CEE, modificada por la Directiva 2007/47/CE y traspuesta al reglamento español mediante el RD 1591/2009. Por ello está destinada a ser utilizada en seres humanos con fines de tratamiento o alivio de una enfermedad, así como al tratamiento, alivio o compensación de una lesión o una deficiencia.

Cumple con las Normas:

- * UNE-EN ISO 10535:2007 "Grúas para el traslado de personas con discapacidad. Requisitos y método de ensayo."
- * UNE-EN 60601-1 "Equipos electromédicos. Requisitos generales de seguridad básica y funcionamiento."
- * UNE-EN 60601-1-2 "Equipos electromédicos. Compatibilidad electromagnética."
- * UNE-EN 60529 "Grados de protección proporcionados por las envolventes."

**Por motivos de mejora de nuestros productos, Tecniemoem se reserva el derecho de cambiar especificaciones técnicas y/o imágenes de nuestros productos sin previo aviso.*

Grúa Powerlift Up 1

ESPECIFICACIONES TECNICAS

CARGA MÁXIMA (incluido arnés)	200KG
ALTURA	Mínimo 114cm Máximo 158cm
LARGO	113cm
ESPACIO PARA GIRO SOBRE SI MISMA (diámetro de giro)	114cm
PESO DE LA GRÚA	40Kg
Conjunto soporte	15,5Kg
Conjunto mástil/brazo	16,3Kg
Plataforma reposapiés	5Kg
Reposarrodillas	3,2Kg
FUERZAS DE ACCIONAMIENTO	Dedo <5N Mano <105N Pie <300N
NIVEL DE RUIDO	<55Dba
Grado de protección de las partes eléctricas	IPX4
Motor desmontable manualmente	
Estructura de acero recubierta de Epoxy-poliéster	
Mando con cable y con imán	
Alarma sonora/luminosa de nivel de batería	

COMPONENTES MECÁNICOS



PEDALES METÁLICOS



PLATAFORMA REPOSAPIÉS



REPOSARRODILLAS
BASCULANTE



CON CINTA PARA SUJETAR
LAS PIERNAS



REGULABLE EN ALTURA

Grúa Powerlift Up 1

COMPONENTES ELÉCTRICOS

CAJA DE CONTROL IPX4



BATERÍA IPX5



MANDO DE CONTROL IPX6



BATERÍA

El sistema emite un aviso acústico cuando la batería está a punto de agotarse, permitiendo realizar varios ciclos completos.

Si sólo dispone de una batería extraíble y una base de carga debe acercar la grúa a una toma de alimentación y conectar el cable a la base de carga y después conectar a la red.

Mientras la batería se está recargando el motor de la grúa no funciona, la parada de emergencia no debe estar pulsada y el piloto verde se ilumina.

Las rayas de la batería parpadean.

Cuando esté cargada al máximo las 4 rayas se quedarán fijas.

El piloto verde "on" permanecerá encendido, hasta que se desconecte el cable de la red.

ARNÉS incluido en cada grúa, talla M



Diseñado para realizar las transferencias con seguridad y comodidad tanto para el paciente como para el personal asistencial. El arnés es adecuado para personas con movilidad de cabeza y sujeción de las piernas.

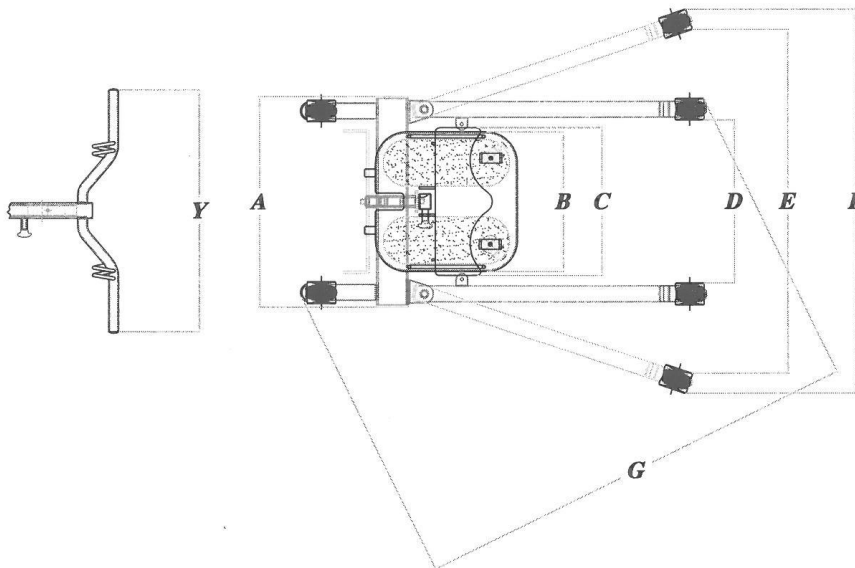
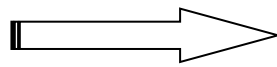
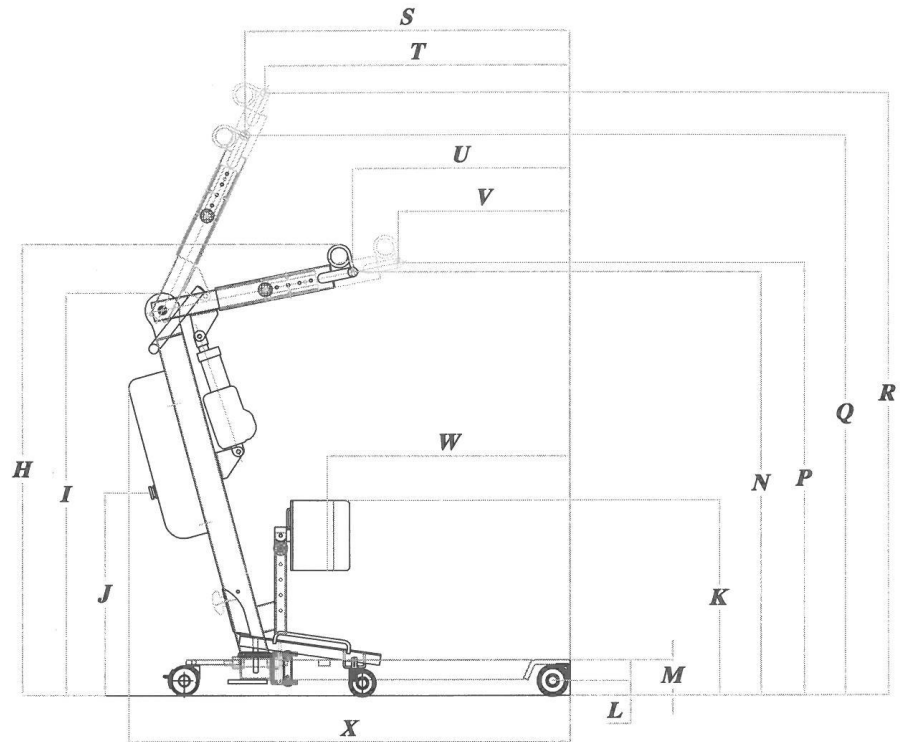
Confeccionado con tratamiento **Thermy-tex** super-absorbente que anula eficazmente la reproducción de bacterias y la formación de olores.

Transpirable, acolchado con foam, ultraligero, de secado rápido y alta resistencia a la tracción.

Regulación en tres alturas y con anclaje de seguridad.

Grúa Powerlift Up 1

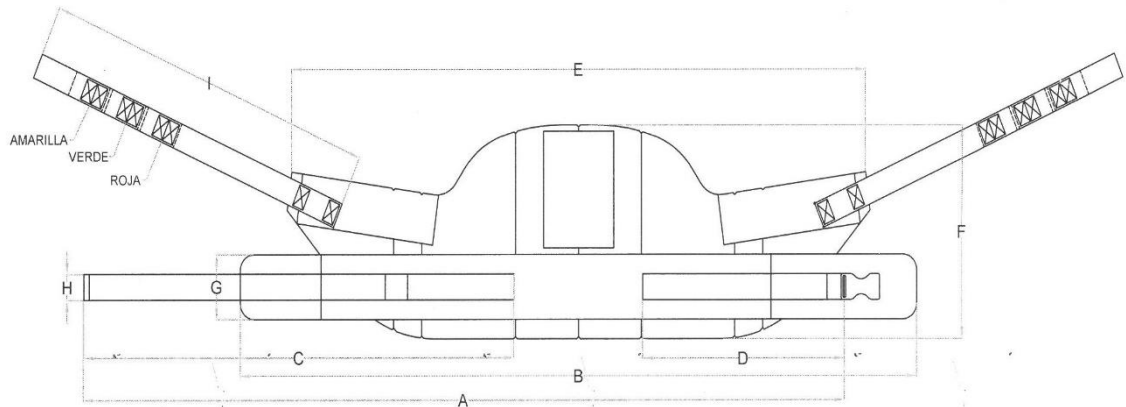
DIMENSIONES DE LA GRÚA



	A	B	C	D	E	F	G	H	I	J	K	L
MEDIDAS APROX. (cm)	54	36	38	43	90	99	114	114	104	51	50-66	4
	M	N	P	Q	R	S	T	U	V	W	X	Y
	10	108	109	147	158	88	83,5	55	43	64	113	62,5

Grúa Powerlift Up 1

DIMENSIONES DEL ARNÉS



MEDIDAS APROX. (cm)	A	B	C	D	E	F	G	H	I	Peso
Talla M	123	118	70	35	97	33	10	4	59	850 gr
Talla L	178	170	93	38	97	33	10	4	59	900 gr

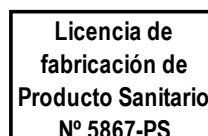
***TALLA M, recomendada para contorno máximo de 110cm**

***TALLA L, recomendada para contorno máximo de 160cm**

- No usar nunca con cargas superiores a la carga máxima de la grúa.
- Comprobar que se encuentra en perfectas condiciones antes de usarlo con pacientes.
- Se recomienda usar primero en personas sanas para familiarizarse con él.
- No utilizarlo si presenta signos de rasgado, desgaste o deformación.
- No usar el anclaje final de seguridad de color azul.

Tecniemoem desarrolla, fabrica y distribuye camas, somieres y complementos para uso geriátrico y doméstico. En un mundo donde la calidad de vida llegando a la edad madura es el bien más valorado, **Tecniemoem** pone todo su esfuerzo en la investigación continua y en el desarrollo de elementos para el descanso que precisan las personas que por problemas físicos, de edad, o simplemente que valoran la ergonomía y la adaptabilidad, eligen nuestras camas.

Tecniemoem, en su esfuerzo de innovación, incorpora los mejores materiales del mercado con acabados perfectos que superan todas las normas de calidad y son los que nos diferencian y nos hacen ser elegidos por nuestros clientes.



TECNIMOEM 97 S.L.

CTRA. Logroño-Mendavia Km.5
31230 VIANA (Navarra) – ESPAÑA
tecniemoem@tecniemoem.com

Telf. +34 948 64 62 13
Fax. +34 948 64 63 80
www.tecniemoem.com